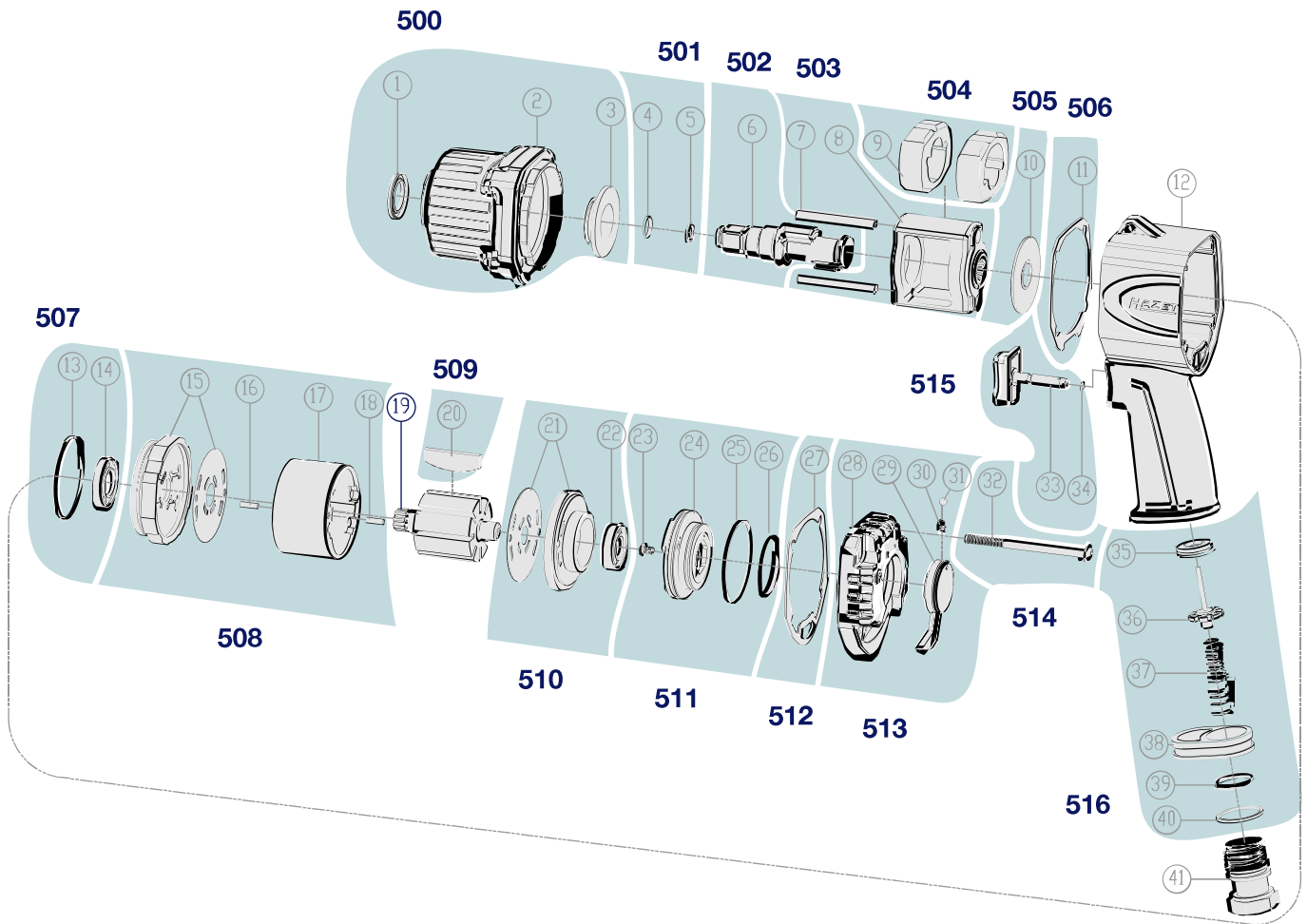




# Ersatzteile 9012 TT

Spare parts · Pièces de rechange



Pos	HAZET No.	Bezeichnung	Designation	Désignation	
19	9012 TT-01	Rotor · Inhalt: 10 (5x)	Rotor · Contents: 10 (5x)	Rotor · Contenu : 10 (5x)	1
500	9012 TT-02/3	Gehäuse · vorne · Inhalt: 1 · 2 · 3	Housing · front · Contents: 1 · 2 · 3	Boîtier · avant · Contenu : 1 · 2 · 3	3
501	9012 TT-03/2	Ring Satz · Inhalt: 4 · 5	Ring set · Contents: 4 · 5	Jeu de bagues · Contenu : 4 · 5	2
502	9012 TT-04/3	Vierkant · mit Ring Satz · Inhalt: 4 · 5 · 6	Square · with ring set · Contents: 4 · 5 · 6	Carré · avec jeu de bagues · Contenu : 4 · 5 · 6	3
503	9012 TT-05/3	Schlagwerk-Gehäuse · Inhalt 7 (2x) · 8	Striking mechanism housing · Contents 7 (2x) · 8	Boîtier de mécanisme de frappe · Contenu : 7 (2x) · 8	3
504	9012 TT-06/2	Hammer Satz · Inhalt: 9 (2x)	Hammer set · Contents: 9 (2x)	Jeu de marteaux · Contenu : 9 (2x)	2
505	9012 TT-07/5	Scheiben Satz · Inhalt: 10 (5x)	Washer set · Contents: 10 (5x)	Jeu de disques · Contenu : 10 (5x)	5
506	9012 TT-08/5	Gehäusedichtung · vorne · Inhalt: 11 (5x)	Housing seal · front · Contents: 11 (5x)	Joint de boîtier · avant · Contenu : 11 (5x)	5

Pos	HAZET No.	Bezeichnung	Designation	Désignation	
507	9012 TT-09/2	Lager Satz · Inhalt: 13 · 14	Bearing set · Contents: 13 · 14	Jeu de paliers · Contenu : 13 · 14	2
508	9012 TT-010/4	Zylinder Satz · vorne · Inhalt: 15 · 16 · 17 · 18	Cylinder set · front · Contents: 15 · 16 · 17 · 18	Jeu de vérins · avant · Contenu : 15 · 16 · 17 · 18	4
509	9012 TT-011/8	Lamellen · Inhalt: 20 (8x)	Blades · Contents: 20 (8x)	Lamelles · Contenu : 20 (8x)	8
510	9012 TT-012/2	Zylinder Satz · hinten · Inhalt: 21 · 22	Cylinder set · rear · Contents: 21 · 22	Jeu de vérins · arrière · Contenu : 21 · 22	2
511	9012 TT-013/4	Steuerungsventil · Inhalt: 23 · 24 · 25 · 5 · 26	Control valve · Contents: 23 · 24 · 25 · 5 · 26	Valve de commande · Contenu : 23 · 24 · 25 · 5 · 26	4
512	9012 TT-014/5	Gehäusedichtung · hinten · Inhalt: 27 (5x)	Housing seal · rear · Contents: 27 (5x)	Joint de boîtier · arrière · Contenu : 27 (5x)	5
513	9012 TT-015/4	Gehäuse · hinten · Inhalt: 28 · 29 · 30 · 31	Housing · rear · Contents: 28 · 29 · 30 · 31	Boîtier · arrière · Contenu : 28 · 29 · 30 · 31	4
514	9012 TT-016/4	Gehäuseschraube · Inhalt: 32 (4x)	Housing screw · Contents: 32 (4x)	Vis de boîtier · Contenu : 32 (4x)	4
515	9012 TT-017/2	Abzughebel · Inhalt: 33 · 34	Trigger · Contents: 33 · 34	Levier de tirage · Contenu : 33 · 34	2
516	9012 TT-018/6	Ventil-Einheit · Inhalt: 35 · 36 · 37 · 38 · 39 · 40	Valve unit · Contents: 35 · 36 · 37 · 38 · 39 · 40	Unité de soupape · Contenu : 35 · 36 · 37 · 38 · 39 · 40	6



DE

HAZET Service online:  
[www.hazet.de/de/home/service/](http://www.hazet.de/de/home/service/)



EN



DE

HAZET Ersatzteil-Shop  
HAZET Spare-parts-shop:  
[www.hazet.de/ersatzteil-shop](http://www.hazet.de/ersatzteil-shop)



EN

Zur Bestellung und für Rückfragen wenden Sie sich bitte an unsere Service-Abteilung  
For Orders and questions please refer to our service-centre

 +49 (0) 21 91 / 7 92 355 ·  +49 (0) 21 91 / 7 92 523 ·  [service-center@hazet.de](mailto:service-center@hazet.de)

**HAZET-WERK** – Hermann Zerver GmbH & Co. KG ·  10 04 61 · 42804 REMSCHEID

 Gùldenwerther Bahnhofstrasse 25 – 29 · 42857 REMSCHEID · GERMANY